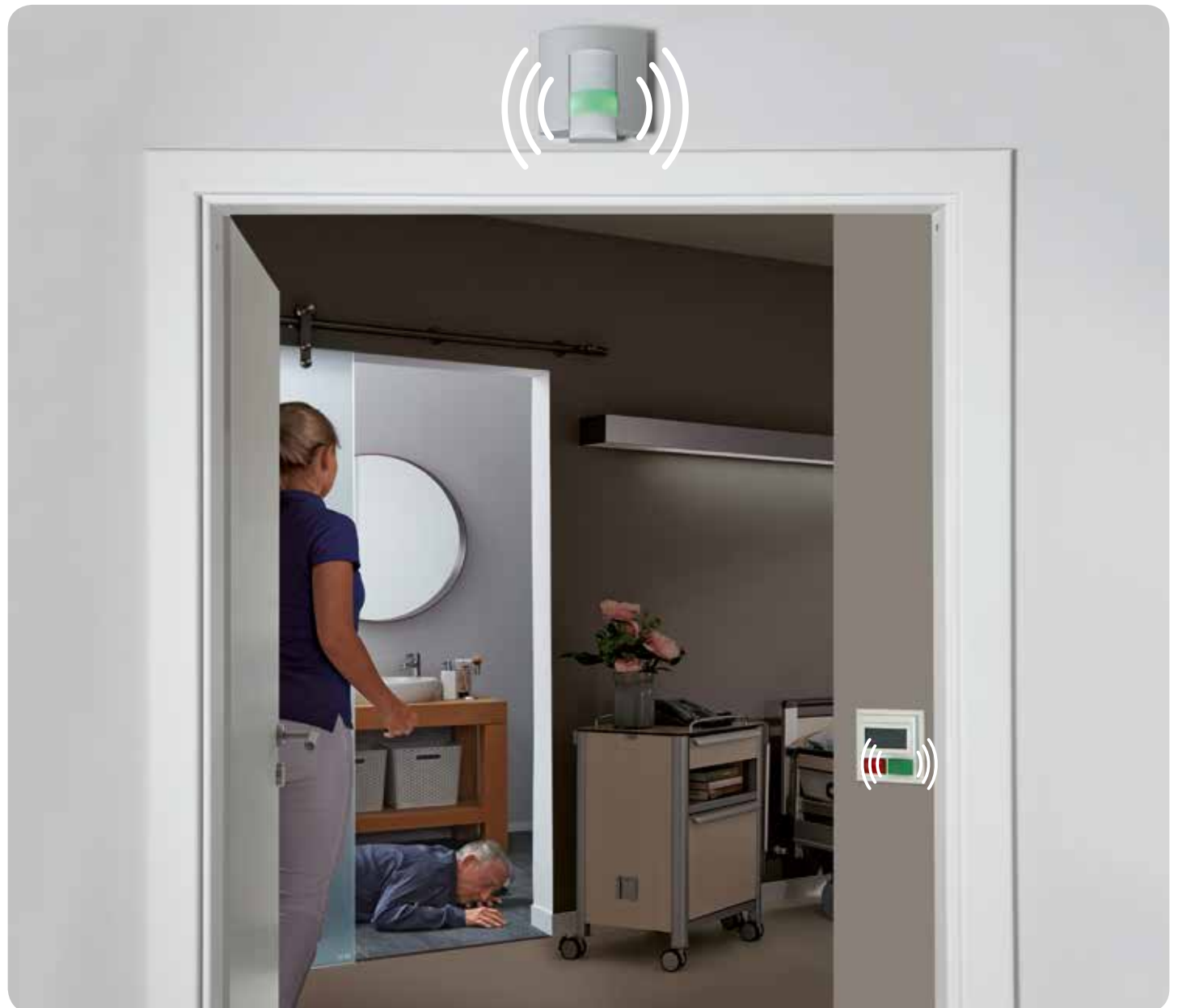


■ ■ wissner-
■ ■ bosserhoff

Funktionale Eleganz in der Pflege

SafeSense®

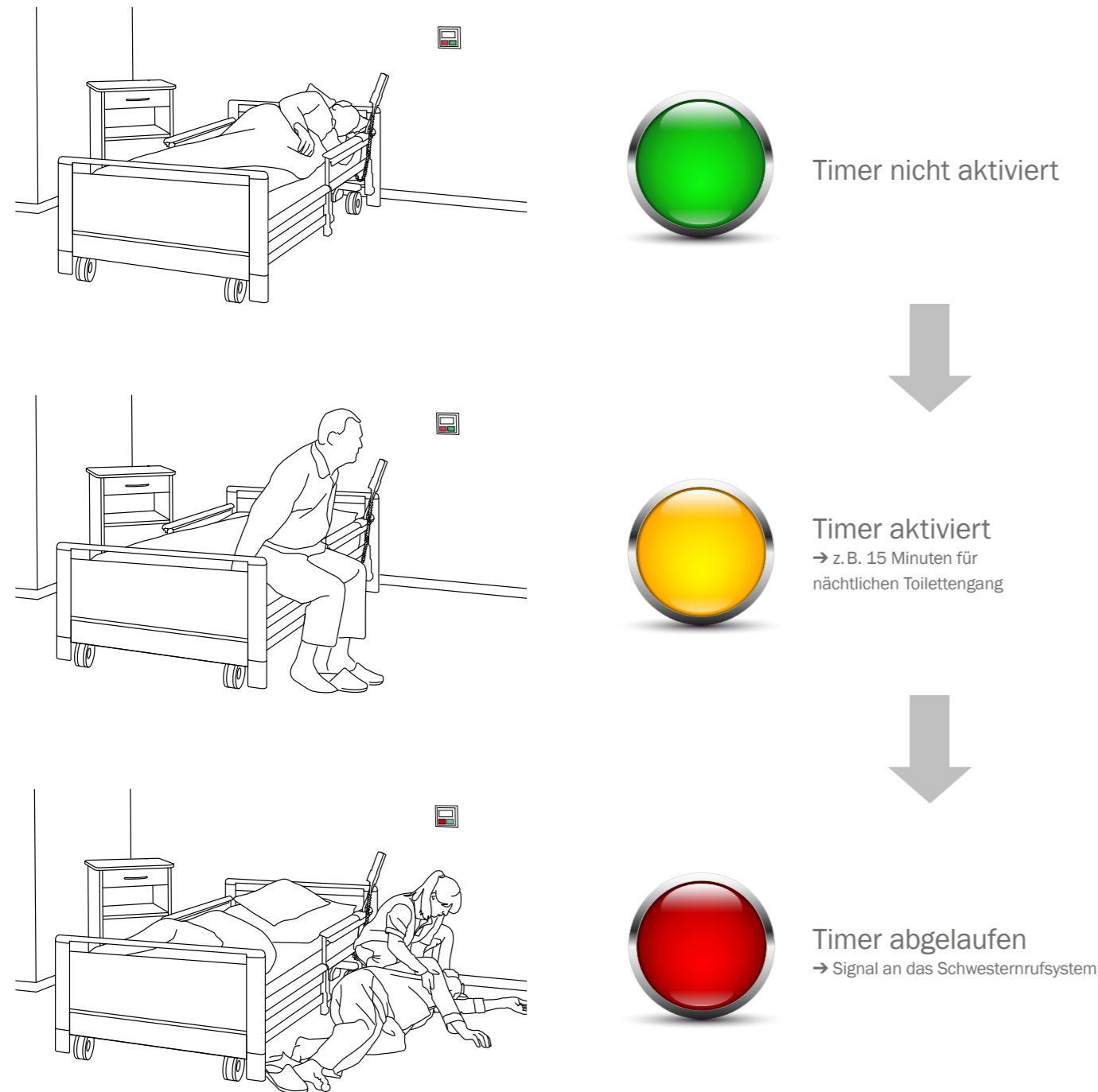
Bed-Exit-Assistenzsystem



Bed-Exit-Assistenzsystem

Was bedeutet das eigentlich?

SafeSense® signalisiert dem Pflegepersonal, dass der Patient das Bett verlassen hat, oder dabei ist, es zu verlassen. Dadurch können Stürze frühzeitig erkannt und ihre Folgen vermindert werden. Im Prinzip funktioniert ein Bed-Exit-Assistenzsystem wie eine Art Ampel. So lässt sich die Funktionsweise anschaulich und sehr einfach erklären:



SafeSense® = Sicherheit + Freiheit

bei Tag und Nacht – durch intelligente Bed-Exit-Sensorik

Nachhaltige Sturzprävention für höchstmögliche Sicherheit. Dafür steht das Bed-Exit-Assistenzsystem SafeSense® von wissner-bosserhoff.

Bedingt durch den demografischen Wandel nimmt das Durchschnittsalter der Patienten in den Kliniken immer weiter zu. Bereits heute ist jeder zweite Patient im Krankenhaus über 60 Jahre alt. Anforderungen an die Sturzprävention werden entsprechend künftig weiter steigen.

Mit SafeSense® kann das Sicherheitsniveau insbesondere bei Nacht- und Wochenendschichten mit wenig Personal spürbar verbessert werden. Während der Nachtruhe kann das Bed-Exit-Assistenzsystem zur Reduzierung der Verwendung von Seitensicherungen beitragen. Die Freiheit des Patienten bleibt somit erhalten. Eine LED-Nachtlicht-Automatik weist dem Patienten beim nächtlichen Toilettengang sicher den Weg. Es wird automatisch beim Bettausstieg aktiviert und erlischt, sobald der Patient wieder ins Bett zurückkehrt. Zusätzlich besteht die Möglichkeit, über ein Schwesternruf-Timing das stufenlose Zeitintervall den individuellen Mobilitätsabstufungen des Patienten anzupassen.

5
Millionen
Stürze älterer
Menschen pro Jahr:

Fast ein Drittel der 65-Jährigen und Älteren sowie die Hälfte der 80-Jährigen und Älteren stürzen jährlich mindestens einmal. Allein in Deutschland kommt es zu rund 5 Millionen Stürzen älterer Menschen pro Jahr.

(Quelle: Gesundheit und Krankheit im Alter. Herausgeber: Karin Böhm, Statistisches Bundesamt/ Clemens Tesch-Römer, Deutsches Zentrum für Altersfragen/ Thomas Ziese, Robert Koch-Institut, Berlin 2009)

↓

Prävention mit
image 3 für
Universalklinikbett
mit Niedrigposition

↓

Prävention
mit Akutklinikbett
eleganza 2

Sturzprävention in Kliniken

Pluspunkte von SafeSense®



Mehr Sicherheit – weniger Stürze/FeM

- Schnellere Reaktionszeit bei Stürzen
- Höheres Sicherheitsniveau bei Nacht- und Wochenendschichten
- Ideal in Kombination mit SafeFree®-Seitensicherungen
- Konsequente Berücksichtigung der Erkenntnisse aus der Initiative „Werdenfelser Weg“



Mobilität erhalten

- Kombination mit Niedrigbetten, z.B. image 3
- 3-Stopp-Strategie
- SafeFree®-Seitensicherungen



Individueller Schutz

- Nächtlicher Toilettengang wird durch sensorisch schaltbares Nachtlicht abgesichert
- Flexibles Schwesternruf-Timing (0 - 30 Minuten) kann der individuellen Patientenmobilität angepasst werden



Die Vorteile für Ihre Einrichtung

- Patientensicherheit in jeder Arbeitsposition
- Rechtssicherheit für Pflegepersonal ohne Erfüllung von Zusatzanforderungen
- Effektives und effizientes Arbeiten
- Keine Zusatzkosten für Sicherheitszubehör

Für die Zukunft gerüstet

Connectivity

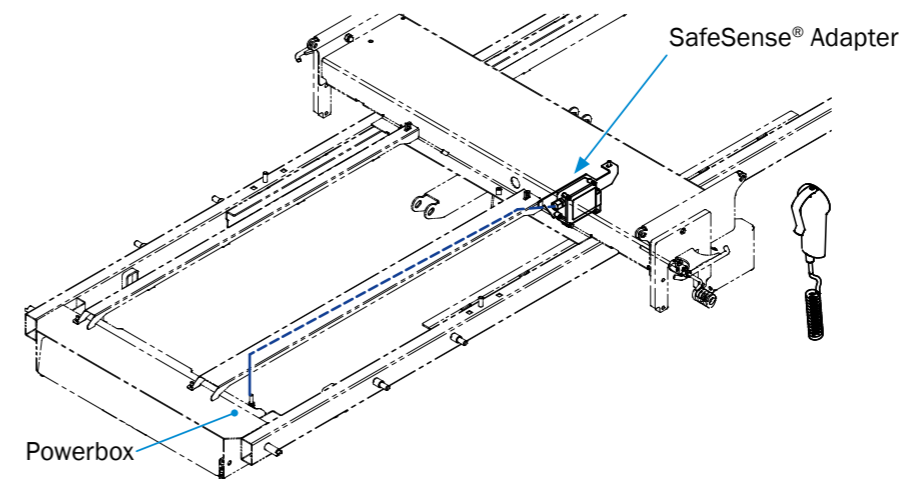
SafeSense® ist ein flexibel einsetzbares System. Es funktioniert mit flacher und angestellter Rückenlehne und unabhängig von Batterielaufzeiten. Die vollständige Integration ins Bett vermeidet zusätzliche Kabel.

Durch die Kopplung der Meldung über das Schwesternrufsystem sowie das parallel aktivierte LED-Unterbettlicht, ist jederzeit maximale Sicherheit für die Patienten gewährleistet.



Machen Sie Ihr Bett fit für künftige Herausforderungen

Es ist möglich, alle image 3 und eleganza 2 Betten werksseitig mit einer SafeSense®-Vorbereitung auszustatten. Das bedeutet, dass das Bett bereits mit der notwendigen Kabelverlegung ausgestattet ist und sich die Bed-Exit-Box und Sensormatte in wenigen Schritten installieren lassen. Dadurch lässt sich das System schnell und einfach dort nutzen, wo es gerade benötigt wird.



SafeSense®

Produktvorteile im Überblick

Nachtlicht-Automatik



- Nachtlicht wird automatisch beim Bettaustieg aktiviert
- Es erlischt, wenn der Patient zurück kommt

Flexibles Timing



- Von 0 Sekunden bis 30 Minuten stufenlos einstellbar
- Anpassung an die Mobilität des Patienten

Individualität & Bedarfsbezogenheit



- Betten können für den Einsatz von SafeSense® vorbereitet werden
- Bedarfsbezogene Nutzung, wo es notwendig ist

Einsetzbarkeit & Ergonomie



- Flexible Positionierung der Sensormatte möglich
- Keine angestellte Rückenlehne nötig

Mehr Sicherheit – weniger FEM



- Wirksame Reduzierung freiheitsentziehender Maßnahmen
- Förderung der Patientenmobilität

SafeSense®

Kompatibilität & Komponenten

image 3

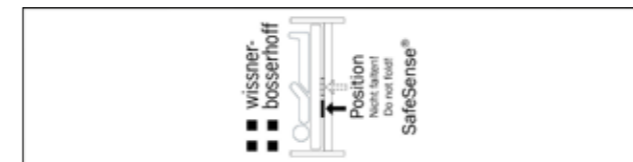


eleganza 2



SafeSense® Komponenten

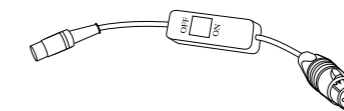
Sensormatte



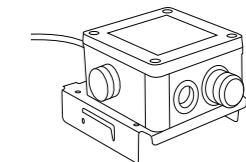
80 x 20 cm, zur Anbringung auf dem Sitzteil

Anschluss-Kit

Adapterkabel mit und ohne Ein-/Ausschalter und passendem Stecker für den Anschluss an die Rufanlage (kundenspezifisch).



Bed-Exit-Box 2



Mit Digitalanzeige und integriertem LED-Unterbettlicht





■ ■ wissner- ■ ■ bosserhoff

Member of LINET Group

wissner-bosserhoff GmbH

Hauptstraße 4-6 | 58739 Wickede (Ruhr)

Tel.: +49 2377.784-0 | Fax: -163 | info@wi-bo.de | wi-bo.de



Bigla are AG
Bahnhofstrasse 4, H-3507 Biglen
T 41 31 700 9 2 00, F 41 31 700 92 81
care bigla.ch, www.bigla -care .ch