
CULTA LED
LA LAMPE DE LECTURE







CULTA LED

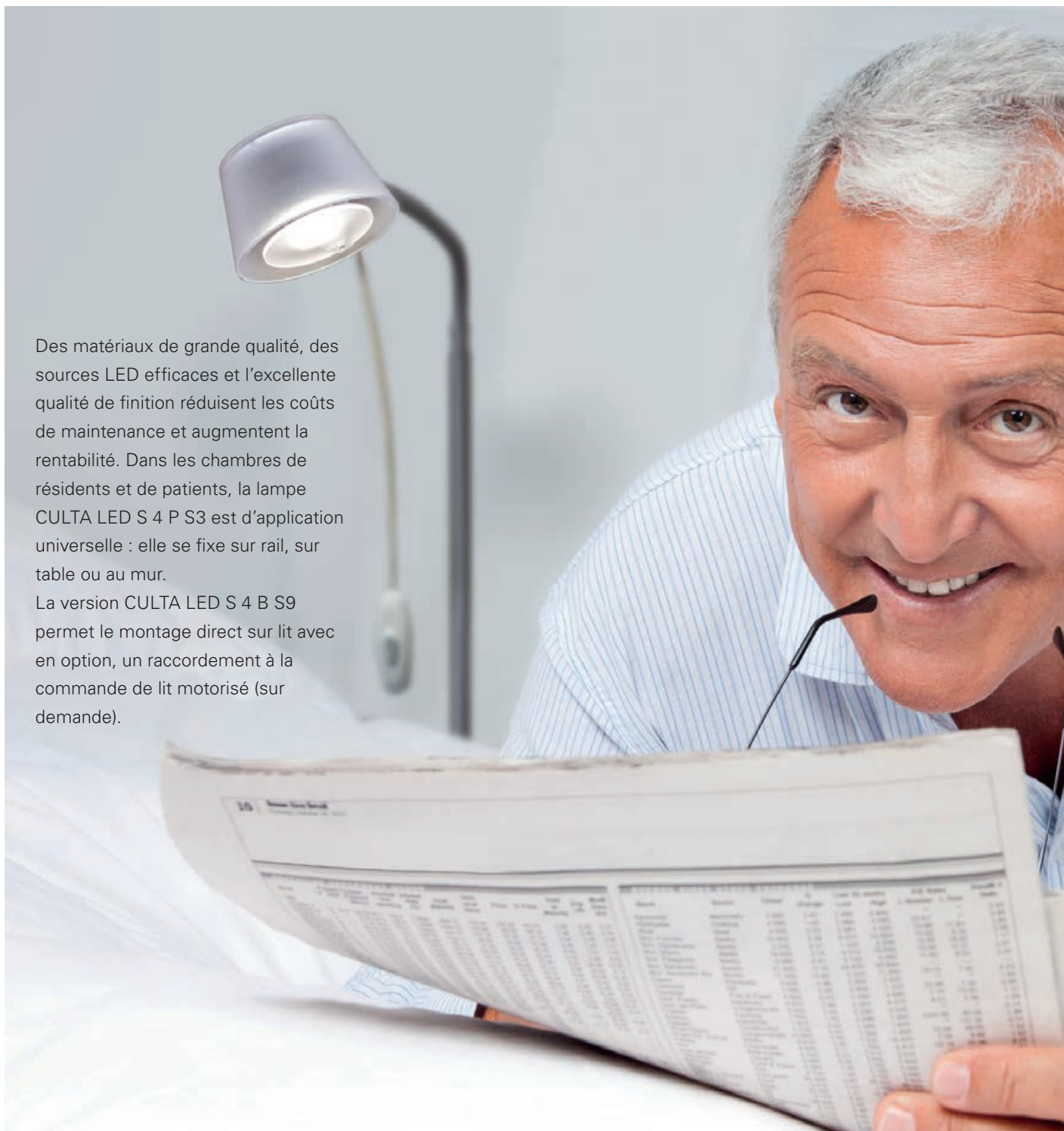
BELLE. CHALEUREUSE. SIMPLEMENT CULTA.

La lampe de lecture CULTA LED est caractérisée par son esthétique minimaliste et sa fiabilité. Grâce à son fonctionnement intuitif, elle est simple d'utilisation au quotidien et s'adapte aisément aux besoins de l'utilisateur. Une souplesse supplémentaire est amenée par le bras flexible en col de cygne et la tête de lampe pivotable, simplifiant le positionnement de la lampe CULTA LED.

Le champ lumineux extra large assure une lecture détendue grâce à une température de couleur agréable. L'éclairage est aussi confortable (sympathique) que la lumière naturelle. Le réflecteur transparent de CULTA LED, élégant et harmonieux, s'intègre dans tout type d'agencement. Grâce à son

interrupteur sur cordon, même un résident à mobilité réduite peut utiliser la lampe.

Avec 1.100 Lux / 0.5 m, CULTA LED assure les meilleures conditions d'éclairage par un très bon rendu des couleurs. Pour plus de confort et une ambiance chaleureuse.



Des matériaux de grande qualité, des sources LED efficaces et l'excellente qualité de finition réduisent les coûts de maintenance et augmentent la rentabilité. Dans les chambres de résidents et de patients, la lampe CULTA LED S 4 P S3 est d'application universelle : elle se fixe sur rail, sur table ou au mur.

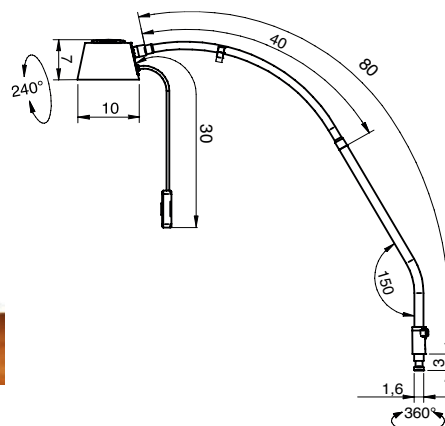
La version CULTA LED S 4 B S9 permet le montage direct sur lit avec en option, un raccordement à la commande de lit motorisé (sur demande).





CULTA LED

LAMPE DE LECTURE



CULTA LED S 4 P S3

Etau de fixation sur rail ou adaptateur de table de chevet

CULTA LED	N° DE COMMANDE
CULTA LED S 4 P S3	D15.727.000

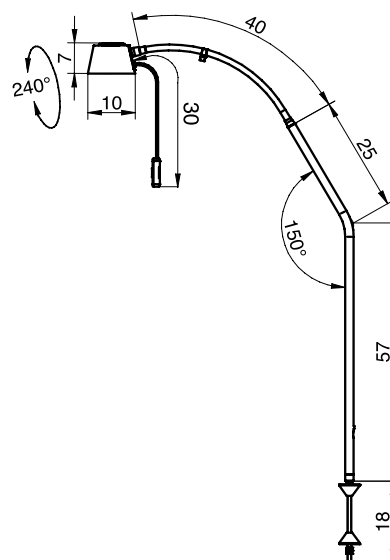


CULTA LED S 4 B S9

Adaptateur pour lit inclus

En option :

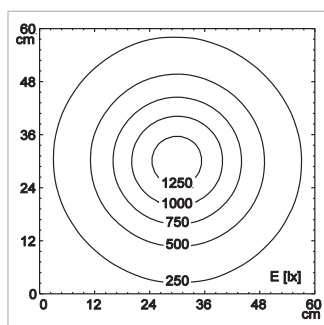
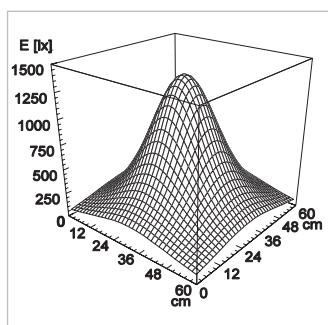
- branchement à la commande de lit motorisé



CULTA LED	N° DE COMMANDE
CULTA LED S 4 B S9	D15.725.000
CULTA LED S 4 B S9, Dewert	D15.726.000

Distance de mesure : 0.5 m

* tolérance -10% / +20%



Remarque :

La CULTA LED S 4 B S9 (D15725000 & D15726000) se fixe directement au lit.
Pour cette lampe, il n'y a pas d'accessoire.

CULTA LED en résumé

- Tête de lampe pivotable de 240°
- Positionnement aisé du bras en col de cygne
- Design confortable, élégant
- Commande intuitive grâce au cordon
- Réflecteur satiné
- Adapté aux environnements médicaux selon la norme DIN 60598-2-25 et aux établissements de soins

CULTA LED données techniques

Rendement lumineux	1.100 lx / 0.5m*
Champ d'éclairage	Ø 600 mm
Température de couleur	env. 3.000 K*
Indice de rendu des couleurs	Ra >80
Puissance absorbée	5.2 W

* tolérance -10% / +20%

ACCESSOIRES POUR CULTA LED S 4 P S3 (D15.727.000)

**FIXATION UNIVERSELLE POUR LITS MÉDICALISÉS**

Description Se monte dans le trou de potence de part et d'autre des lits médicalisés (porte sérum par ex.), avec prolongateur intégré.

Trous de potence Ø 20-44 mm, l'adaptateur s'ouvre des deux côtés, longueur 35-170 mm

Prolongateur 400 mm de long, embout diamètre 16 mm-W

Matériau matière de synthèse, acier

Couleur argent

Poids (net) 0,73 kg

Pour embout Ø 16 mm-W avec écrou de sécurité

N° DE COMMANDE D14.193.000 - blanc aluminium

**FIXATION POUR TABLES DE CHEVET**

Description Adaptateur chevet

Matériau acier, noir

Couleur noir

Poids (net) 0,02 kg

Pour embout Ø 16 mm-W avec écrou de sécurité

N° DE COMMANDE D14.152.000

**ÉTAU POUR RAIL MÉDICAL**

Matériau aluminium

Finition anodisé

Dimensions des rails 25-35 x 8-10 mm

Poids (net) 0,16 kg

Pour embout Ø 16 mm-W avec écrou de sécurité

N° DE COMMANDE D13.269.000

FIXATION MURALE

Matériau polyamide GF

Poids (net) 0,14 kg

Pour embout Ø 16 mm-W avec écrou de sécurité et trou passe-fil

N° DE COMMANDE D13.231.000 - blanc pur

SIEGE EN ALLEMAGNE

Herbert Waldmann GmbH & Co. KG
 Postfach 50 62
 78057 VILLINGEN-SCHWENNINGEN
 ALLEMAGNE
 Téléphone +49 7720 601-0
 Téléphone +49 7720 601-100 (Vente)
 Télécopie +49 7720 601-290
 www.waldmann.com
 sales.germany@waldmann.com

FRANCE

Waldmann Eclairage S.A.S.
 Zone Industrielle
 Rue de l'Embranchement
 67116 REICHSTETT
 FRANCE
 Téléphone +33 3 88 20 95 88
 Télécopie +33 3 88 20 95 68
 www.waldmann.com
 info-fr@waldmann.com

ITALIE

Waldmann Illuminotecnica S.r.l.
 Via della Pace, 18 A
 20098 SAN GIULIANO MILANESE (MI)
 ITALIE
 Téléphone +39 02 98 24 90 24
 Télécopie +39 02 98 24 63 78
 www.waldmann.com
 info-it@waldmann.com

PAYS-BAS

Waldmann BV
 Lingewei 19
 4004 LK TIEL
 PAYS-BAS
 Téléphone +31 344 631019
 Télécopie +31 344 627856
 www.waldmann.com
 info-nl@waldmann.com

AUTRICHE

Waldmann Lichttechnik Ges.m.b.H.
 Gewerbepark Wagram 7
 4061 PASCHING/LINZ
 AUTRICHE
 Téléphone +43 7229 67400
 Télécopie +43 7229 67444
 www.waldmann.com
 info-at@waldmann.com

SUEDE

Waldmann Ljusteknik AB
 Skebokvarnsvägen 370
 124 50 BANDHAGEN
 SUEDE
 Téléphone +46 8 990 350
 Télécopie +46 8 991 609
 www.waldmann.com
 info-se@waldmann.com

SUISSE

Waldmann Lichttechnik GmbH
 Benkenstrasse 57
 5024 KÜTTIGEN
 SUISSE
 Téléphone +41 62 839 1212
 Télécopie +41 62 839 1299
 www.waldmann.com
 info-ch@waldmann.com

GRANDE-BRETAGNE

Waldmann Lighting Ltd.
 7 Millfield House
 Croxley Green Business Park
 WATFORD WD18 8YX
 GRANDE-BRETAGNE
 Téléphone +44 1923 800030
 Télécopie +44 1923 800016
 www.waldmann.com
 info-uk@waldmann.com

ETATS-UNIS

Waldmann Lighting Company
 9 W. Century Drive
 WHEELING, ILLINOIS 60090
 ETATS-UNIS
 Téléphone +1 847 520 1060
 Télécopie +1 847 520 1730
 www.waldmannlighting.com
 waldmann@waldmannlighting.com

CHINA

Waldmann Lighting (Shanghai) Co., Ltd.
 Part A11a, No. Five Normative Workshop
 199 Changjian Road, Baoshan
 SHANGHAI, P.R.C. 200949
 CHINA
 Téléphone +86 21 5169 1799
 Télécopie +86 21 3385 0032
 www.waldmann.com
 info-cn@waldmann.com

SINGAPOUR

Waldmann Lighting Singapore Pte. Ltd.
 22 Cross Street, #02-50/51
 South Bridge Court
 SINGAPORE 048421
 SINGAPOUR
 Téléphone +65 6275 8300
 Télécopie +65 6275 8377
 www.waldmann.com
 sales-sg@waldmann.com

INDE

Waldmann Lighting Pvt. Ltd.
 Plot No. 52
 Udyog Vihar
 Phase-VI, Sector-37
 GURGAON-122001, Haryana
 INDE
 Téléphone +91 124 412 1600
 Télécopie +91 124 412 1611
 www.waldmann.com
 sales-in@waldmann.com

Sources

Auteurs des extraits cités dans cette brochure :
 Shutterstock – titre
 Gettyimages – Pages 4
 Toutes les autres photographies et graphismes : Derungs Licht AG et
 Groupe Waldmann.

bigla
 care

%LØD&DU
 %DKRIVWUDVH&+ %LØH
 7)
 FDU#ELØDFKZZZEØD FDUHFK

Centre de compétences Soins et Santé :

DERUNGS LICHT AG

Hofmattstrasse 12
 9200 Gossau
 Suisse
 Téléphone +41 71 388 11 66
 Télécopie +41 71 388 11 77
 www.derungslicht.com
 mailbox@derungslicht.com

Derungs Licht AG est une
 société du Groupe Waldmann.



www.waldmann.com